

RP3 線性 三相相位控制器

●產品特性(Product Characteristic)

圖號	圖號 A	圖號 B	圖號 C	圖號 D
參考圖				
尺寸	212x125x115 mm	212x110x155 mm	247x110x155 mm	252x126x170 mm
淨重	1320g	1720g	2720g	3520g

1. 輸入和輸出為線性輸出，控制應用簡便。
2. 具有定電壓 or 定電流之功能，不受電源 or 負載變動之影響，誤差於 1%以內。
3. 控制精度高、誤差比例小。
4. 電感、電阻負載均適用。
5. 具有自動調節之功能，電源頻率 50/60Hz 均適用。
6. 於部份場合可取代變頻器。

應用範圍：

風機轉速控制

轉矩馬達轉速控制

電感性負載

IR 加熱器

真空設備

一般性電熱應用場合

百分比輸出設定

馬達緩啓動

定電壓加熱控制

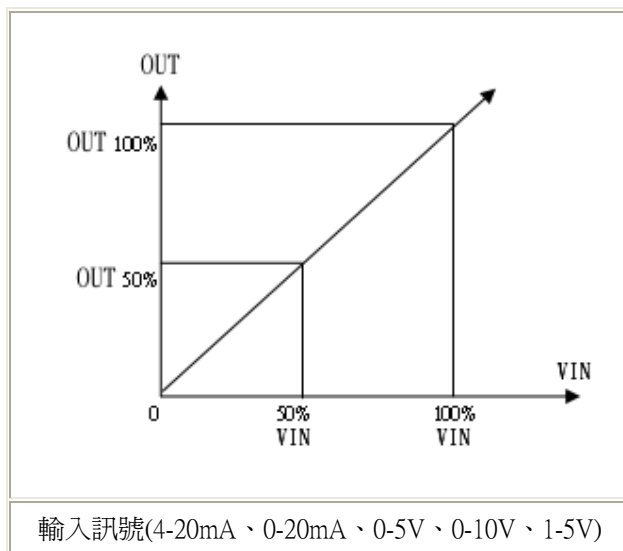
定電流加熱控制

訂購資訊：

品名：RP3 A BBB C D

例如：RP3 1 010 2 A

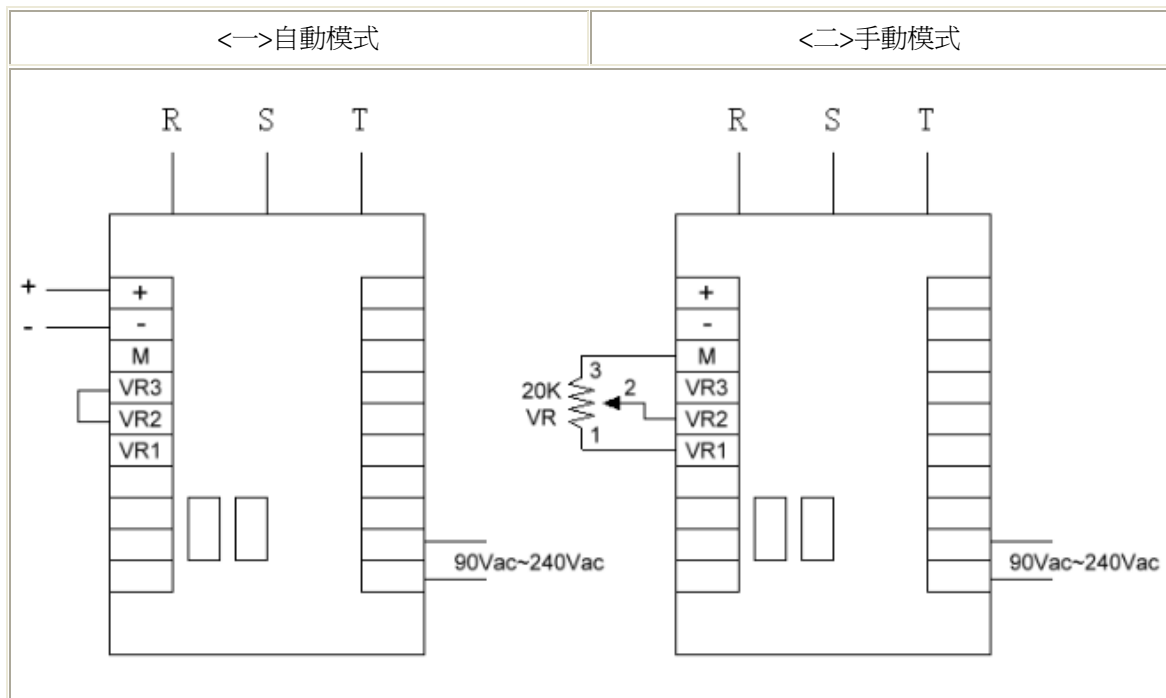
A→	輸入訊號
1	4-20mA
2	0-20mA 基本型
3	0-5V
4	0-10V
5	1-5V
B→	額定負載電流
010	10A
020	20A
050	50A
C→	額定負載電壓
1	110V
2	220V
3	380V
4	440V
D→	圖號
A	圖號 A
B	圖號 B



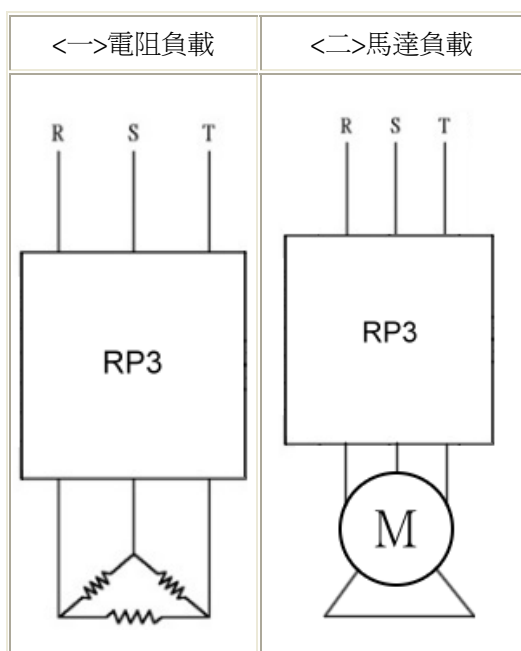
● 產品規格

電流值	A(av)	I ² t(A ² s)	參考圖
20A	20A	310	A
30A	30A	770	B
50A	50A	1600	C
80A	80A	3800	D

控制線接法：



輸入線接法：





● 電氣特性

環境溫度：	0~55°C
相對溼度：	0~90%
耐壓絕緣：	2500Vac/1 Min.
絕緣阻抗：	500MΩ 以上
輸入訊號：	4-20mA、0-20mA 0-5V、0-10V、1-5V