

## 單相負載檢知器(DM1106(零位)、DM1129B(相位))

### ●產品特性(Product Characteristic)

圖號	圖號 A	圖號 B
參考圖		
尺寸	113 x 32 x 98 mm	
淨重		

1. 應用於單相、三相加熱器及其它需要交流電流監控場合。

訂購資訊：

品名： AA B C D E F G

例如： 30 1 1 W A 1 1

#### 斷線電流設定範圍:

AAA	電流值	A	B	C	D	E	F	
005	5A	1~2.5	2~5					
015	15A	1~2.5	2~5	4~9	5~15			
025	25A	1~2.5	2~5	4~9	5~15	9~25		
030	30A	1~2.5	2~5	4~9	5~15	9~25	10~30	
040	40A	10~40						
050	50A	11~50						
060	60A	11.5~60						
070	70A	12~70						
080	80A	12~80						
100	100A	1~2.5	2~5	外接CT	100:5			
120	120A	1~2.5	2~5		150:5			
150	150A	1~2.5	2~5		150:5			
200	200A	1~2.5	2~5		200:5			
250	250A	1~2.5	2~5		250:5			
300	300A	1~2.5	2~5		300:5			

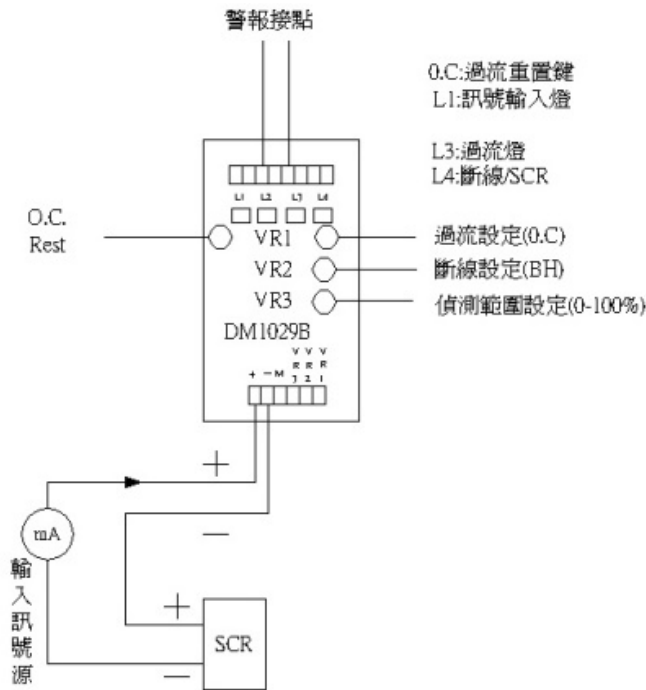
AAA→	額定負載電流	G→過流設定
005	5A	1.2A~5A
015	15A	1.1A~2.5A
025	25A	1.1A~2.5A
030	30A	1.9A~30A
040	40A	1.10A~40A
050	50A	1.11A~50A
060	60A	1.11.5A~60A
070	70A	1.12A~70A
080	80A	1.24.5A~80A
100	100A	1.2~5[EXT、CT(100:5)]
120	120A	1.2~5[EXT、CT(150:5)]
150	150A	1.2~5[EXT、CT(150:5)]
200	200A	1.2~5[EXT、CT(200:5)]
250	250A	1.2~5[EXT、CT(250:5)]
300	300A	1.2~5[EXT、CT(300:5)]

B→	同步訊號
1	(4-20mA) DM1029B
2	12Vdc DM1106
3	24Vdc DM1106
4	P.W.M DM1106
5	接點(Relay) DM1106
C→	特殊功能
1	斷線
2	斷線+過流
3	擊穿
4	擊穿+過流
5	擊穿+斷線+過流
D→	
W	端子線
T	端子座
E→	圖號
A	圖號 A(鋁軌)
B	圖號 B(固定式)

●產品規格

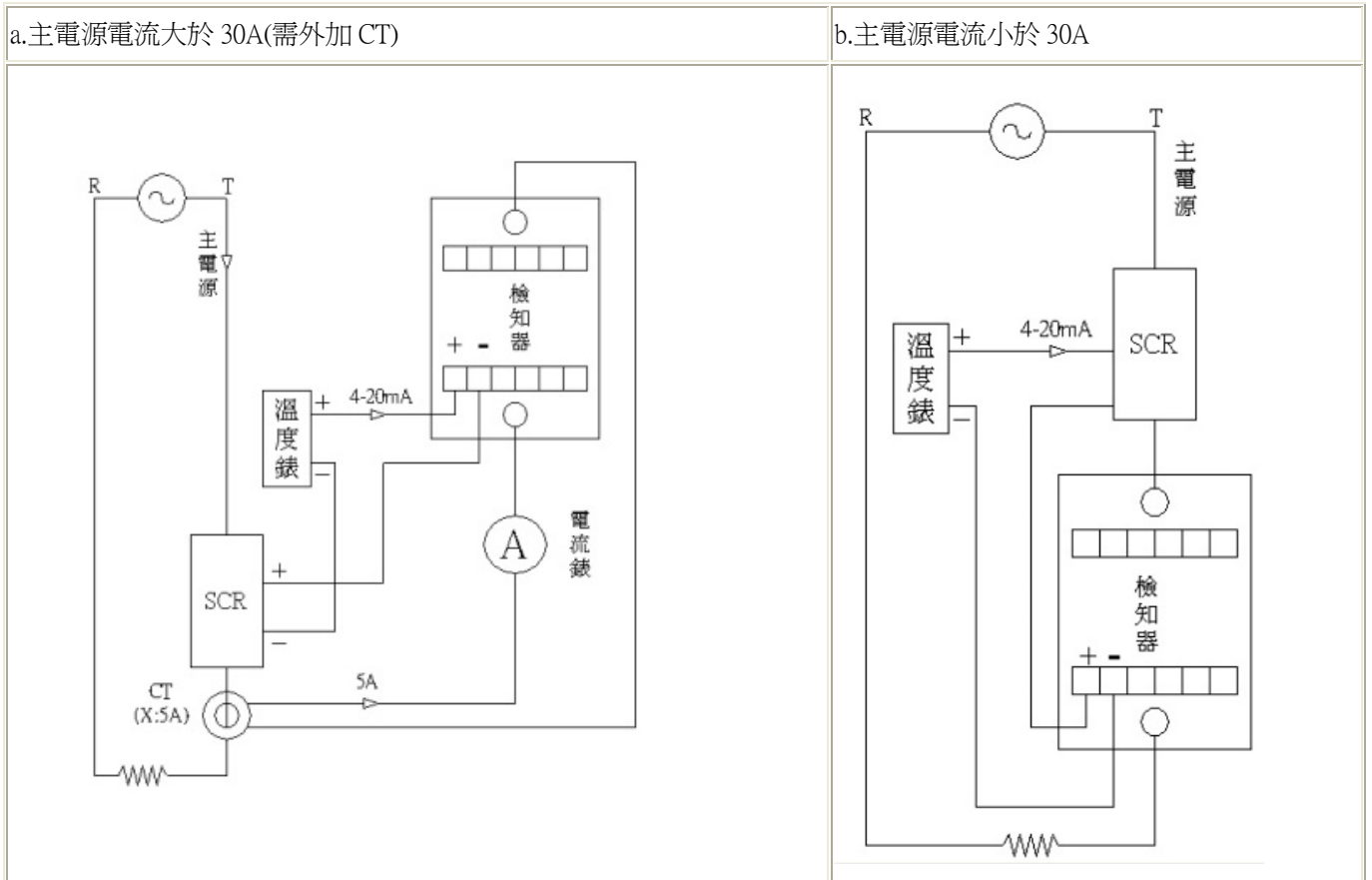
使用說明：

<一>.電流同步串聯接法及功能

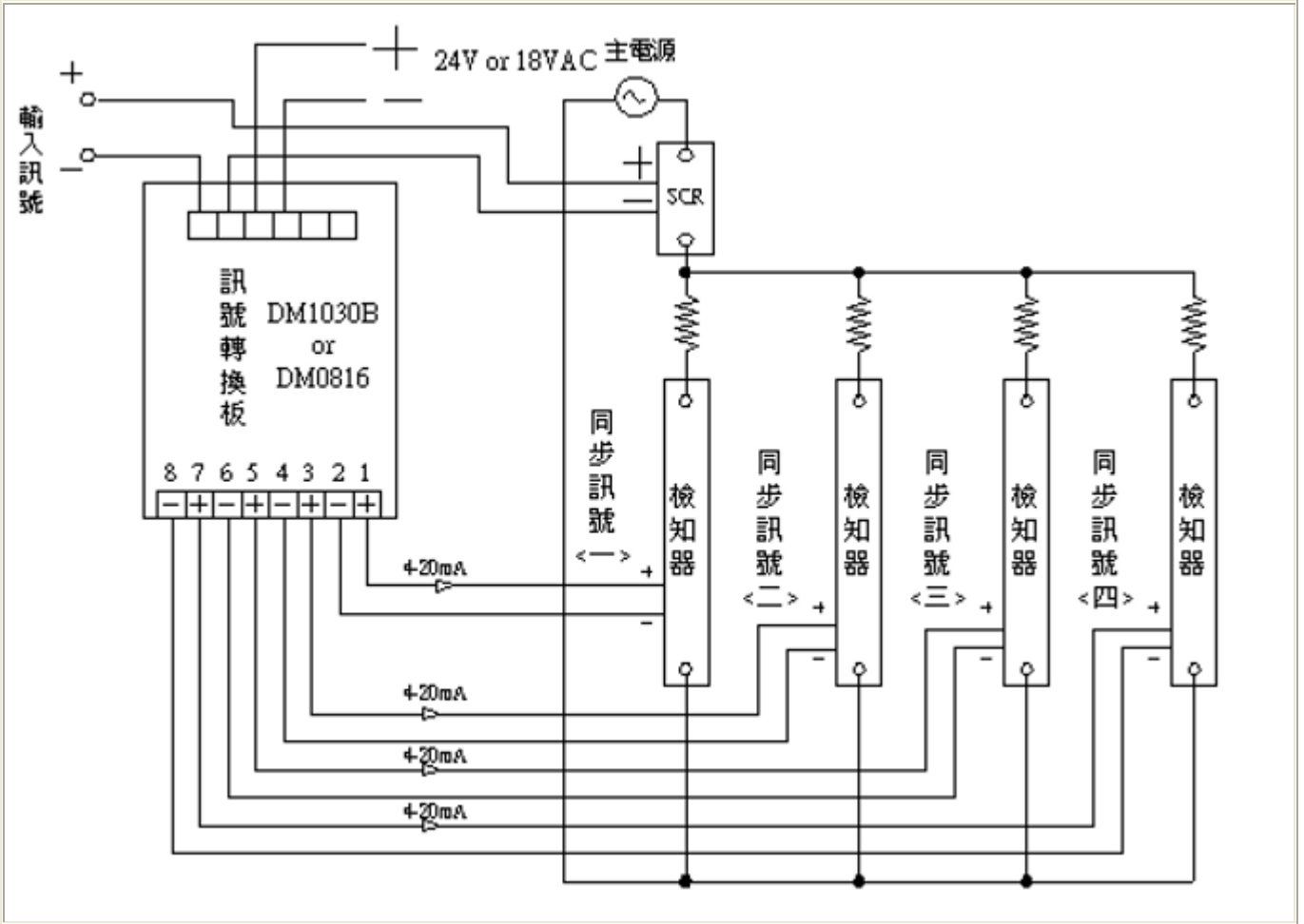


注意事項：由於輸入訊號電流源和 SCR 檢知器串聯，所以輸入訊號電壓需夠大(約大於 12V 以上)，方能使檢知器正常動作。

<二>訊號輸入(4-20mA)配線圖：(DM1029B)

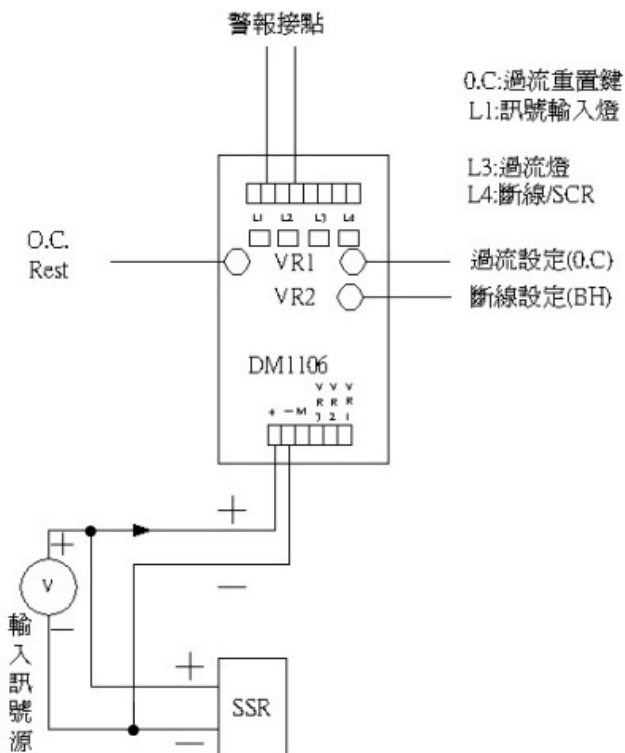


c.單相多點負載偵測接法：(每組檢知器最大電流 30A)

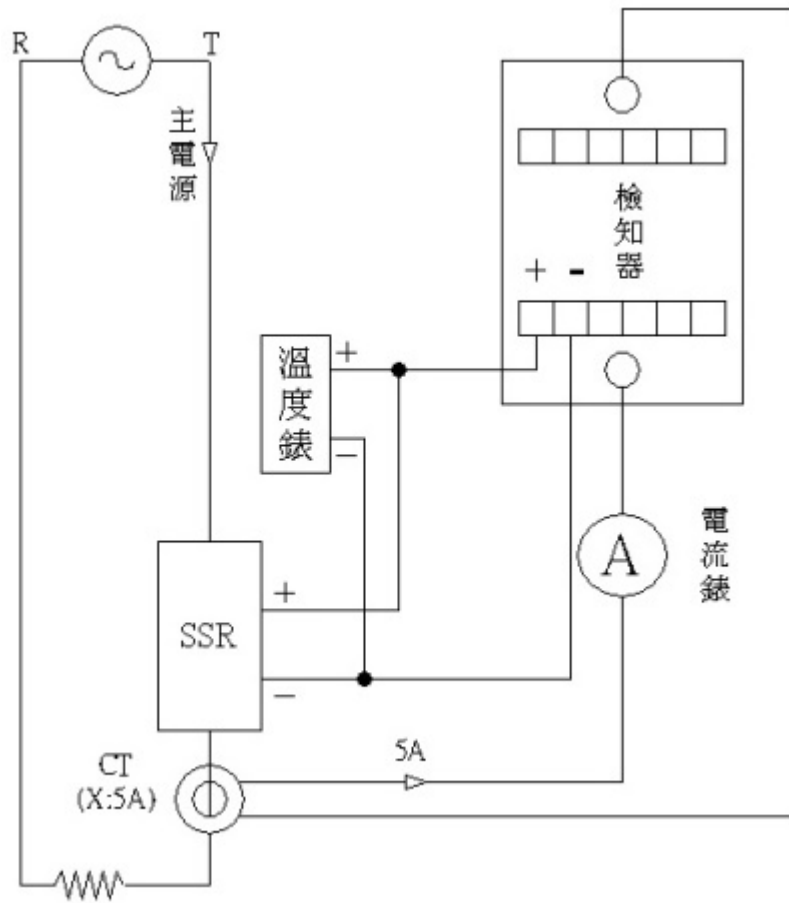


<三>訊號輸入(+12V、+24V 或 P.W.M)配線圖：(DM1106)

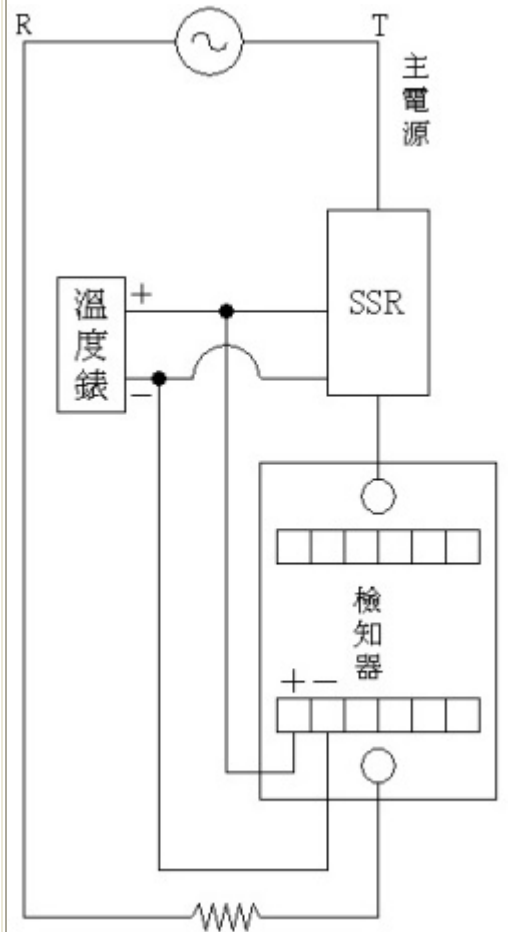
電壓同步並聯接法及功能



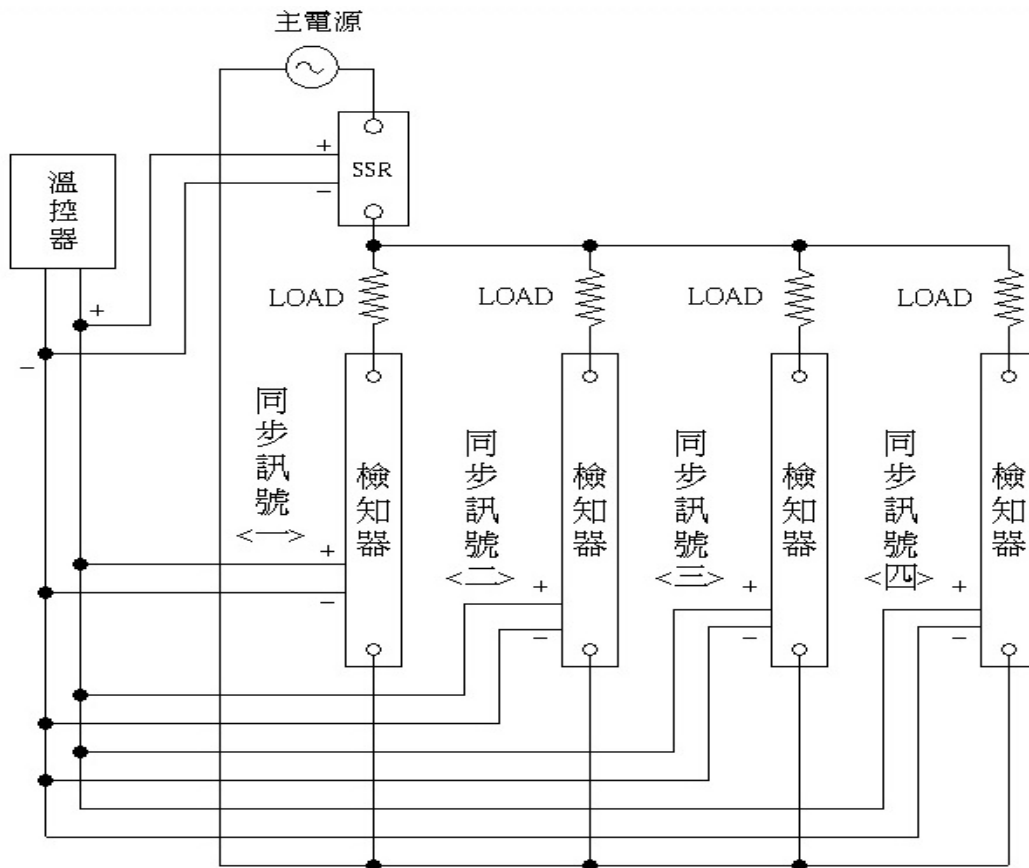
a.主電源電流大於 30A(需外加 CT)



b.主電源電流小於 30A



c.單相多點負載偵測接法：(每組檢知器最大電流 30A)





#### ● 電氣特性

---

環境溫度：	0~55°C
相對溼度：	0~90%
耐壓絕緣：	2500Vac/1 Min.
絕緣阻抗：	500M $\Omega$ 以上
使用頻率範圍：	50Hz/60Hz
同步訊號：	4-20mA
偵測範圍：	5-80A