


DM1139A 三相負載檢知器

●產品特性(Product Characteristic)

圖號	圖號 A	圖號 B
參考圖		
尺寸	113 x 32 x 98 mm	
淨重		

1. 本產品可提供斷線或過流個別設定，但兩者只能二選一。
2. 安裝方式：鋁軌(A)或控制盤內固定(B)
3. 防塵、符合 CE 規範
4. 可針對不同輸入訊號進行電流同步監控
5. 具有時間延遲(0~3 秒)，可使警報延遲報警，減少誤報
6. R、S、T 相可個別設定或過流電流斷線電流，設定方式請參考範圍設定值如下表，但斷線或過流只能二選一。

訂購資訊：

品名： AAABCDEF G

例如： 03011WA11

斷線電流設定範圍:

AAA	電流值	A	B	C	D	E	F	
005	5A	1~2.5	2~5					
015	15A	1~2.5	2~5	4~9	5~15			
025	25A	1~2.5	2~5	4~9	5~15	9~25		
030	30A	1~2.5	2~5	4~9	5~15	9~25	10~30	
040	40A	10~40						
050	50A	11~50						
060	60A	11.5~60						
070	70A	12~70						
080	80A	12~80						
100	100A	1~2.5	2~5	外接CT		100:5		
120	120A	1~2.5	2~5			150:5		
150	150A	1~2.5	2~5			150:5		
200	200A	1~2.5	2~5			200:5		
250	250A	1~2.5	2~5			250:5		
300	300A	1~2.5	2~5			300:5		

AAA→	額定負載電流	G→過流設定
005	5A	1.2A~5A
015	15A	1.1A~2.5A
025	25A	1.1A~2.5A
030	30A	1.9A~30A
040	40A	1.10A~40A
050	50A	1.11A~50A
060	60A	1.11.5A~60A
070	70A	1.12A~70A
080	80A	1.24.5A~80A
100	100A	1.2~5[EXT、CT(100:5)]
120	120A	1.2~5[EXT、CT(150:5)]
150	150A	1.2~5[EXT、CT(150:5)]
200	200A	1.2~5[EXT、CT(200:5)]
250	250A	1.2~5[EXT、CT(250:5)]
300	300A	1.2~5[EXT、CT(300:5)]

B→	同步訊號
1	(4-20mA)
2	12Vdc
3	24Vdc
4	P.W.M
5	0-5V
6	0-10V
7	接點(Relay)
C→	特殊功能
1	斷線
2	斷線+過流
3	擊穿
4	擊穿+過流
5	擊穿+斷線+過流
D→	
W	端子線
T	端子座

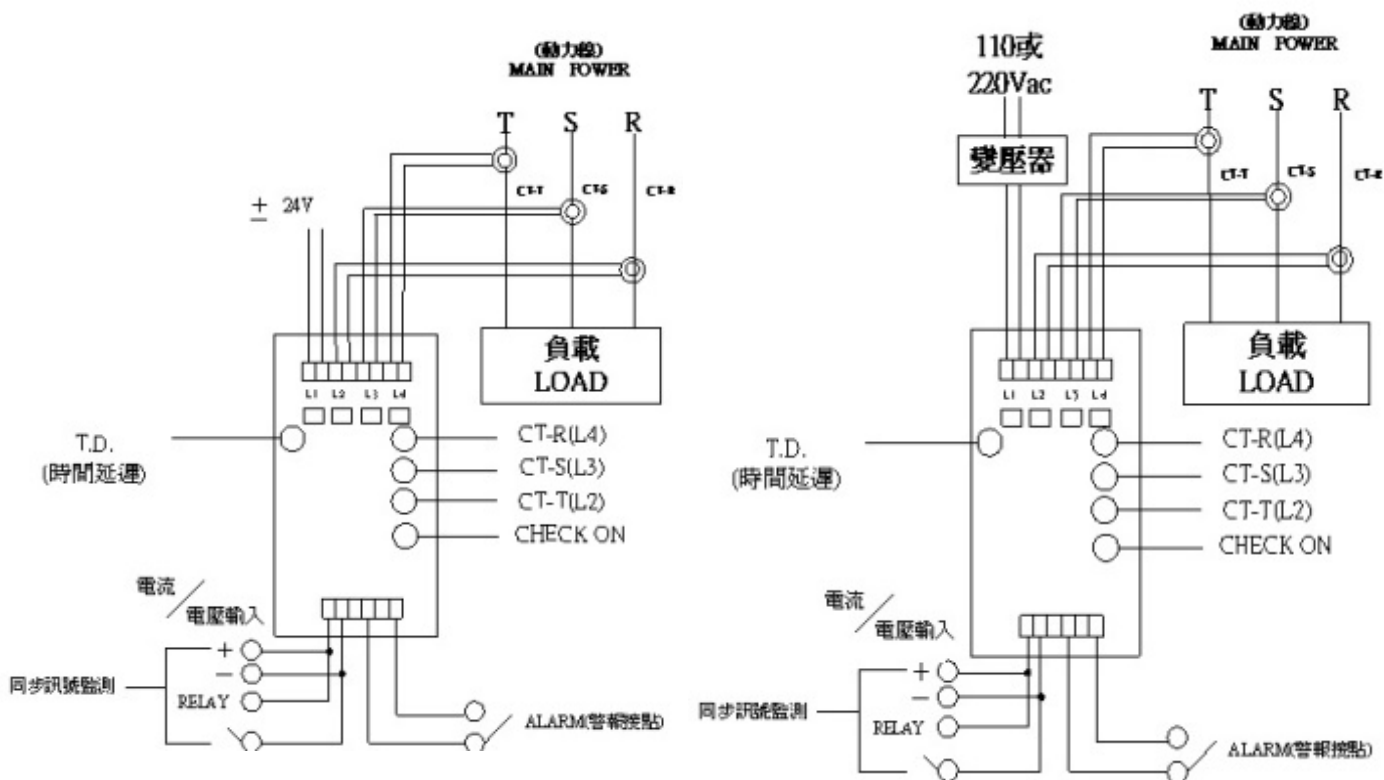
E→	圖號
A	圖號 A(鋁軌)
B	圖號 B(固定式)

●產品規格

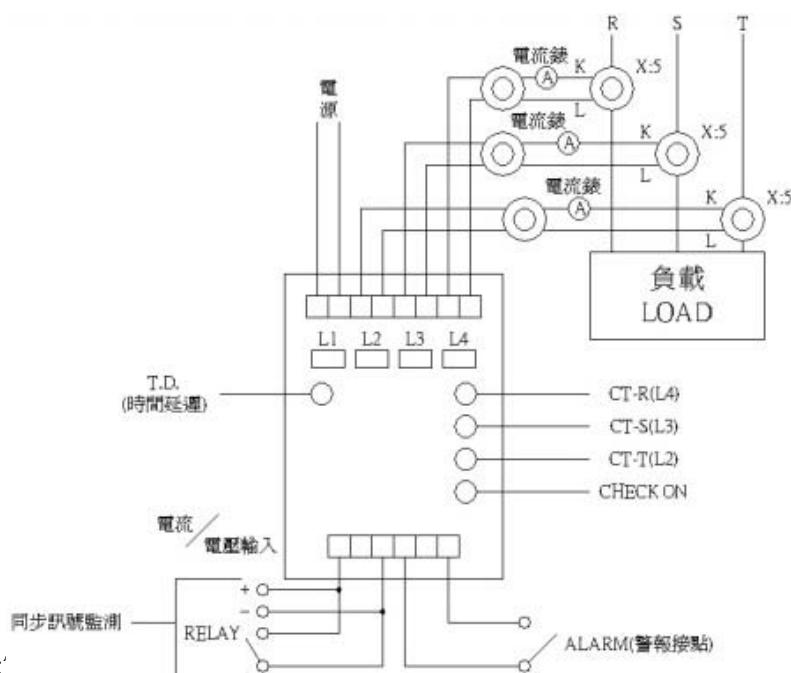
使用說明：

一.輔助電源：+24V

二.輔助電源：變壓器



三.CT+電流錶



L1 綠燈:

CT-R:最小 R 相斷線電流負載調整(L4 藍燈)。

CT-S:最小 S 相斷線電流負載調整(L3 黃燈)。

CT-T:最小 T 相斷線電流負載調整(L2 紅燈)。

CHECK ON:電流偵測啓動設定(大:順時針 小:逆時針)。

註:當輸入訊號爲 SSR、RELAY 無此功能。

T.D.(時間延遲):警報啓動延遲。(0.5S~3S)。

ALARM(警報接點容量):220V/2A(MAX.)。

注意事項:標準 CT 之電流值爲 0~30A, 若超出此範圍則須變更 CT 規格(價格不同)。



●電氣特性

環境溫度：	0~55°C
相對溼度：	0~90%
耐壓絕緣：	2500Vac/1 Min.
絕緣阻抗：	500MΩ 以上
使用頻率範圍：	50Hz/60Hz
同步訊號：	0-20mA、0-5V、0-10V、12V、24V 或客製規格
偵測範圍：	5~300A