

DM0745A 1 Φ 斷線檢知板-簡易型

● 產品特性(Product Characteristic)

1. 用於檢測負載是否有斷線，包括 SCR，SSR，電磁閥。
2. 可用於三相或單相負載系統。
3. 斷線或漏電電流不可調。(斷線與漏電功能二擇一)
4. 尺寸：85mm(L)x33mm(W)x60mm(H)(含鋁軌座)

訂購資訊：

品名：DM0745A - A B

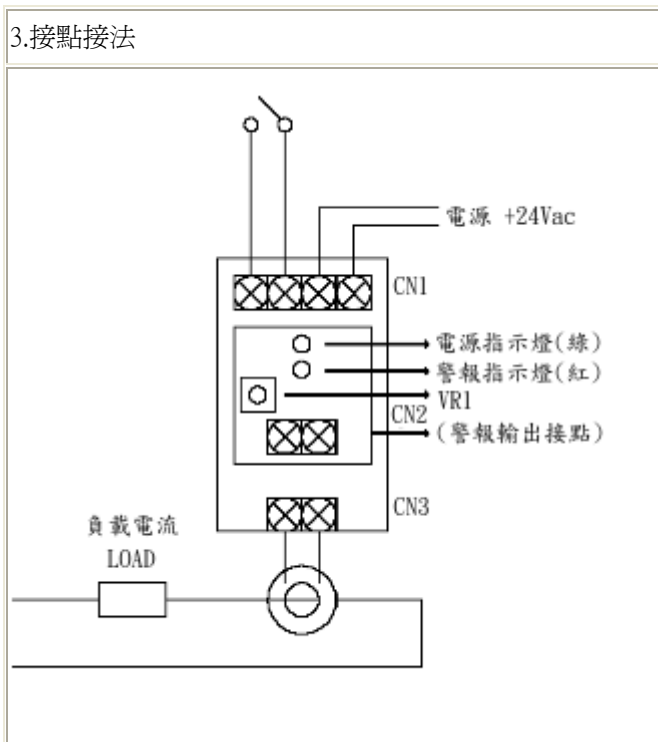
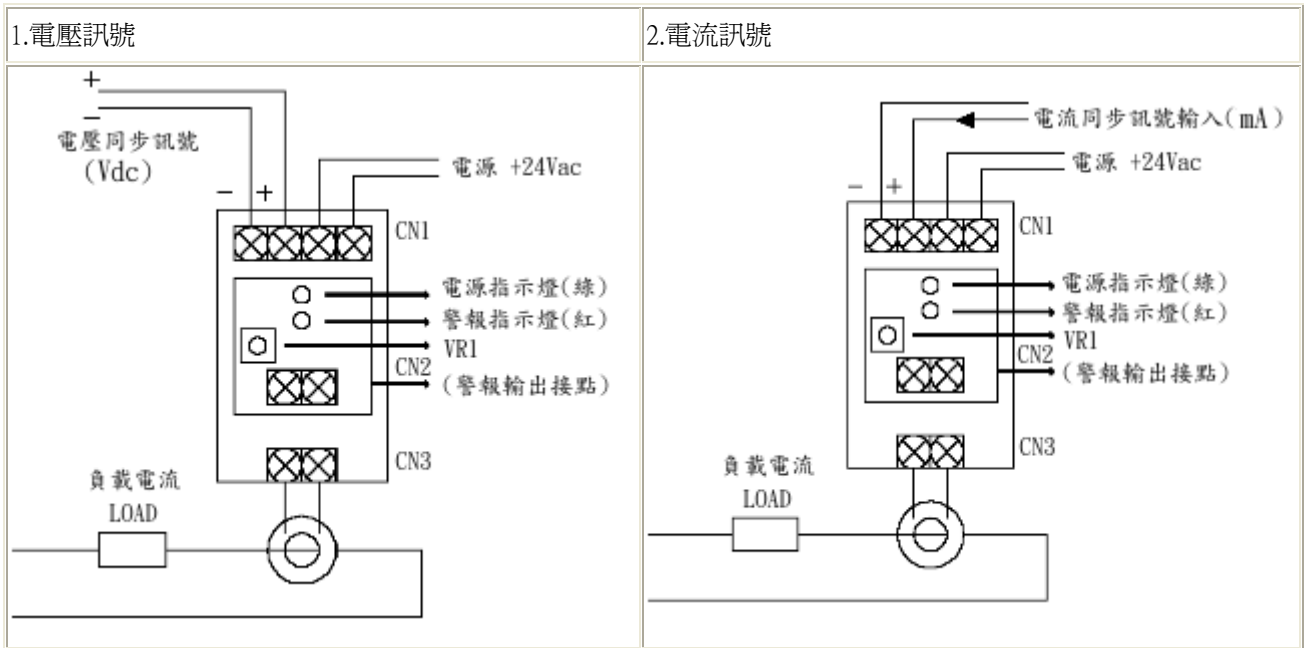
例如：DM0745A - A 1

A→	檢測功能
	A 斷線
	B 漏電
B→	同步輸入訊號
	0 4-20mA
	1 1-5V
	2 0-20mA
	3 0-10V
	4 SSR(12-24Vdc)
	5 5-7V(直推式)
	7 0-5V
	8 Relay

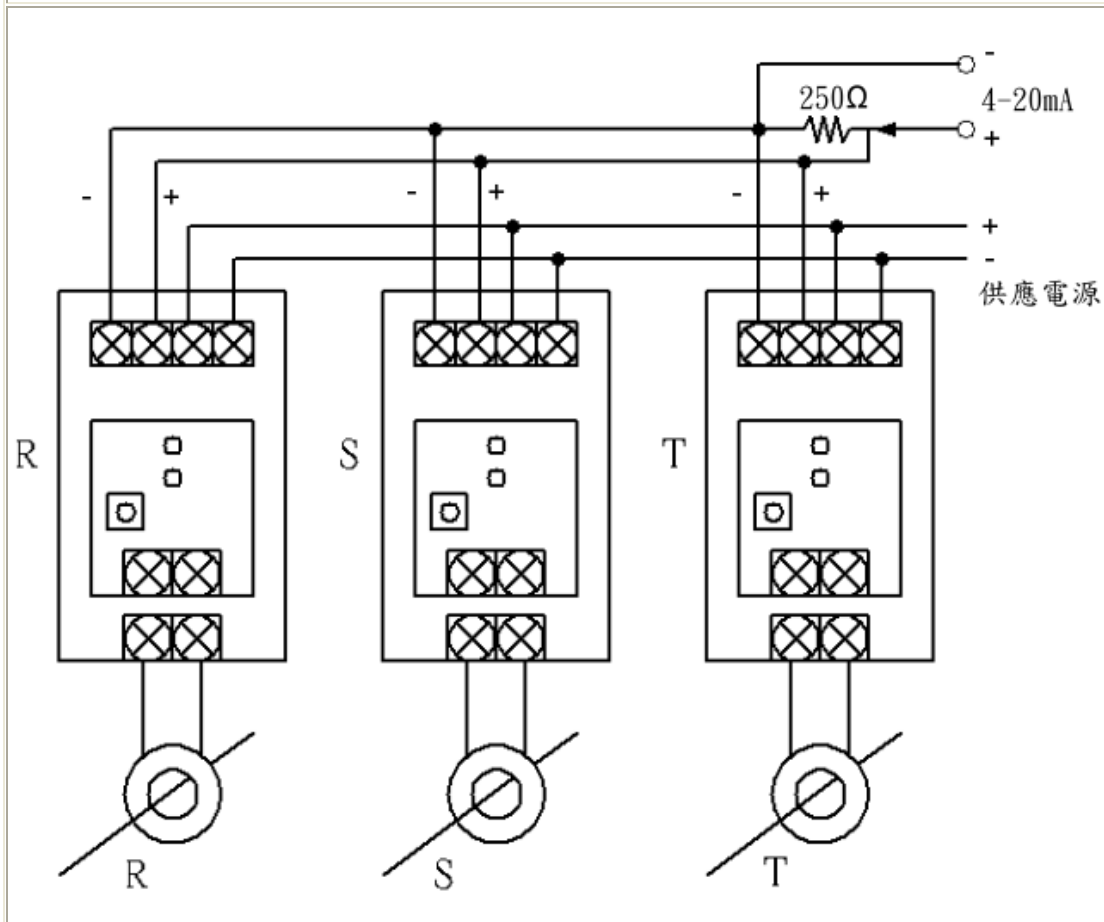
● 產品規格

同步輸入訊號：	4-20mA、0-20mA、0-5V、1-5V、0-10V、5-7V(直推式) 12Vdc~28Vdc(SSR)、Relay(接點)
偵測範圍：	1A~300A
警報接點阻抗：	30Ω ($\frac{220\text{vac}}{80\text{ma(max)}}$)

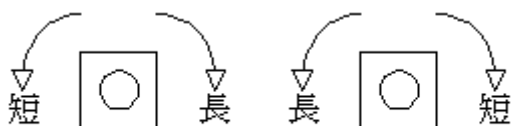
應用說明：



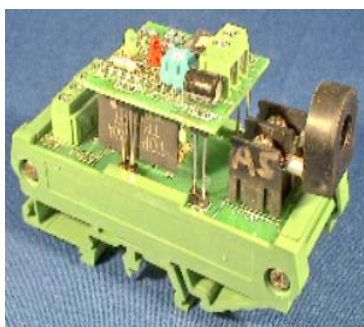
三相電流偵測接法



靈敏度與反應速率調整：



VR1： (偵測時間) 斷線 (偵測時間) 漏電



●電氣特性

環境溫度：	0~55°C
相對溼度：	0~90%
耐壓絕緣：	2500Vac/1 Min.
絕緣阻抗：	500MΩ 以上
供應電源：	24Vdc(100mA) 18Vac(100mA r.m.s)
同步輸入訊號：	4-20mA、0-20mA、0-5V、1-5V、0-10V 5-7V(直推式)、5~28Vdc(SSR)、Relay(接點)