
















## ZT 三相兩極零位控制器

### ●產品特性(Product Characteristic)

圖號	圖號 A	圖號 B	圖號 C	圖號 D
參考圖				
尺寸	104x126x115 mm	104x110x155 mm	104x126x170 mm	140x126x170 mm
淨重	875g	1350g	1675g	2255g
圖號	圖號 E	圖號 F	圖號 G	圖號 H
參考圖				
尺寸	194x140x200 mm	133x110x155 mm	133x126x170 mm	175x126x170 mm
淨重	4240g	1650g	2000g	2575g
圖號	圖號 I	圖號 J	圖號 K	圖號 L
參考圖				
尺寸	235x140x200 mm	202x110x155 mm	202x126x170 mm	237x140x200 mm
淨重	4800g	1880g	2875g	3675g
圖號	圖號 M	圖號 N	圖號 O	圖號 P
參考圖				
尺寸	237x110x155 mm	237x126x170 mm	277x140x200 mm	277x140x200 mm
淨重	2200g	3475g	5400g	4235g

圖號	圖號 Q	圖號 R	圖號 S	圖號 T
參考圖				
尺寸	317x140x200 mm	358x140x200 mm	350x140x200 mm	468x140x200 mm
淨重	5600g	6160g	7000g	9400g

1. 具有系統電源(R.S.T)欠相異常燈號顯示，SCR 停止輸出，防止因欠相產生湧浪電流使保險絲過流燒毀。R.S.T 恢復後，SCR 自動恢復正常模式，異常燈號熄滅，不用任何重置動作，達到最理想的自動化控制境界。
2. 具有保險絲燒斷，異常燈號顯示，SCR 停止輸出之功能。當保險絲故障排除後，自動恢復正常工作模式。
3. 輔助電壓範圍:88V AC-264V AC (50Hz/60Hz)，彈性應用範圍更廣，適合電壓不穩定之區域使用。
4. 系統電源(R.S.T) 50Hz/60Hz 自動辨別，達到最理想完美之功率輸出條件，適合世界各國使用。
5. 無送電順序之困擾，大大節省配電工時、人工成本、材料損耗，並可提昇工作效率。
6. 體積小，故障排除容易。
7. 風扇採用專利抽取方式，大大克服維修不易之困擾。中華民國專利(新型第 179602 號)。
8. 內含 SCR 最大輸出量設定 VR，不用外接。
9. 另有過電流、過電壓、定電流、定電壓、加熱器斷線等功能及相對應的警報接點輸出，可依使用者之要求設計，詳細內容請洽經銷商或本公司。
10. 中華民國專利(新型第 220958 號、新型第 M241939 號)，仿冒必究。

訂購資訊：

品名：ZT A BBB C D E F

例如：ZT 1 020 2 X X A

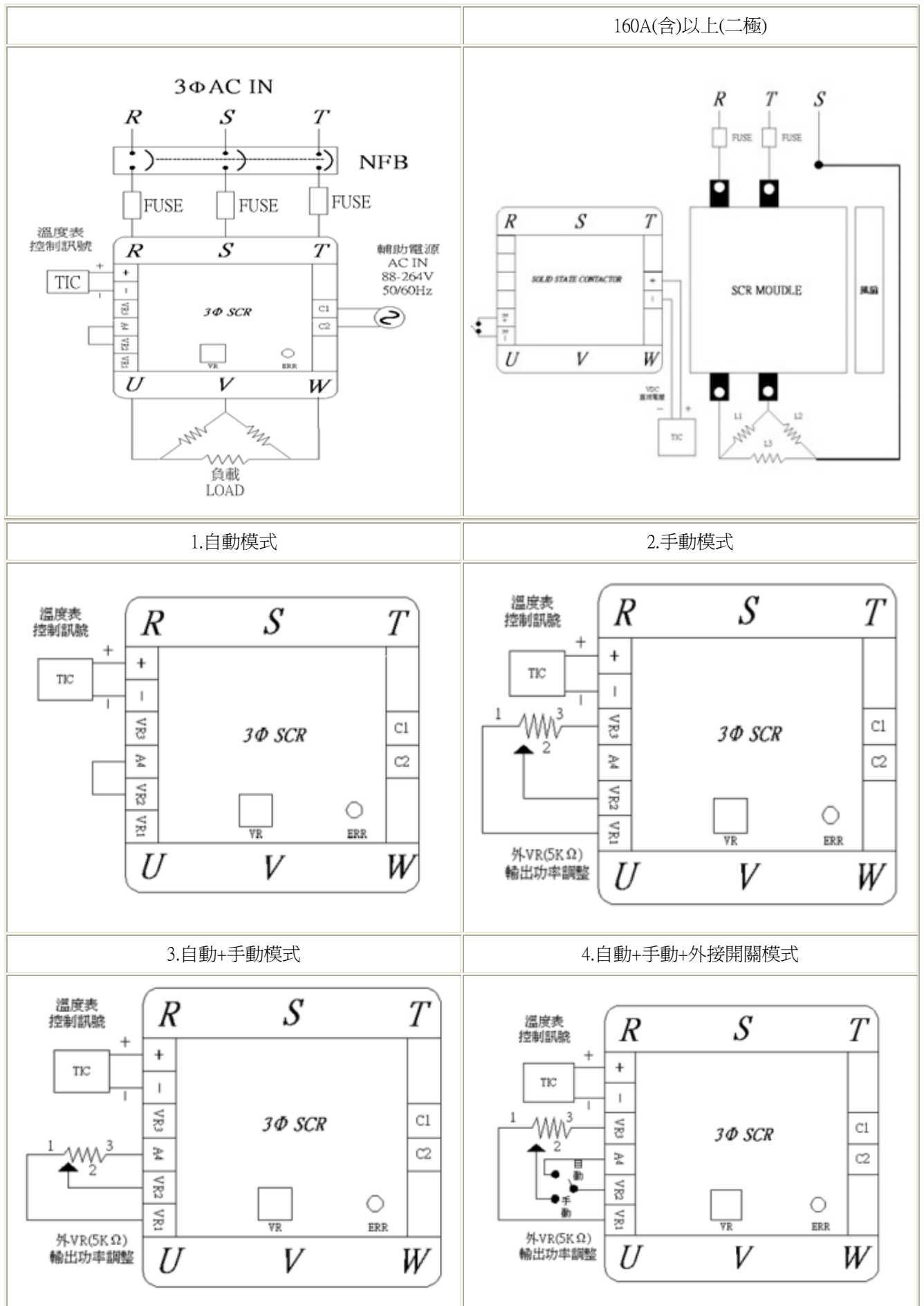
A→	輸入方式
	1 4-20mA 基本型
	2 0-20mA
	3 1-5V
	4 0-10V
	5 0-5V
	6 2-10V

BBB→	額定負載電流
	020 20 A
	050 50 A
	100 100 A
	160 160 A
	200 200 A
C→	額定負載電壓
	2 220 Vac
	4 440 Vac
D→	加長型(附保險絲)
	X 不附保險絲
	L 附保險絲
E→	特殊功能
	X 基本型
F→	圖號
	A 圖號 A
	B 圖號 B

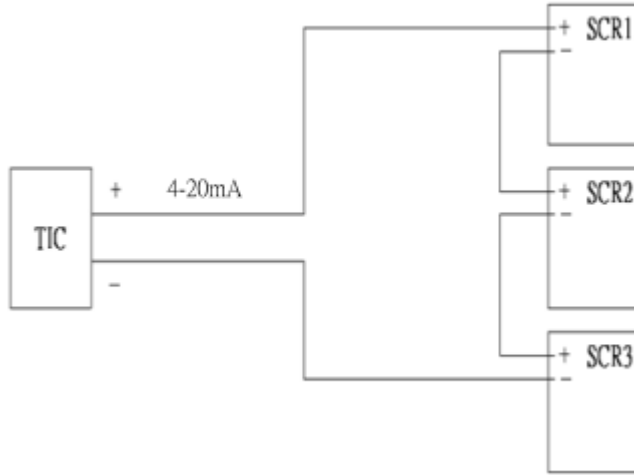
●產品規格

品名	A(av)	$I^2t(A^2s)$	圖號	圖號(加長型)
020	20A	310	A	
030	30A	770	B	J
050	50A	1600	G	J
070	70A	2700	H	M
080	80A	3800	H	N
100	100A	7400	I	N
120	120A	10600	I	O
160	160A	18000	S	
200	200A	29000	S	
300	300A	63000	T	

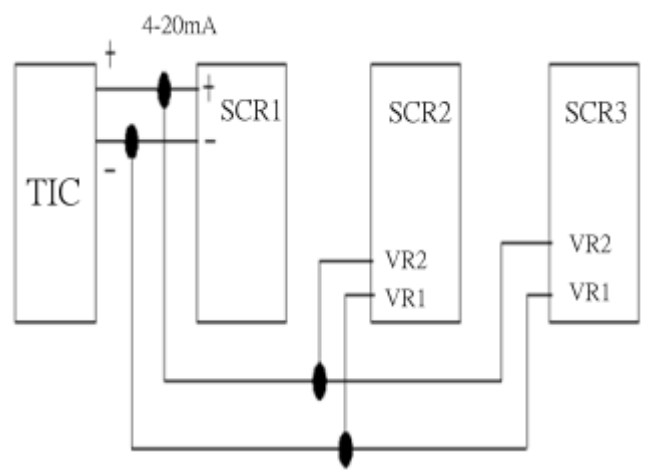
應用說明：



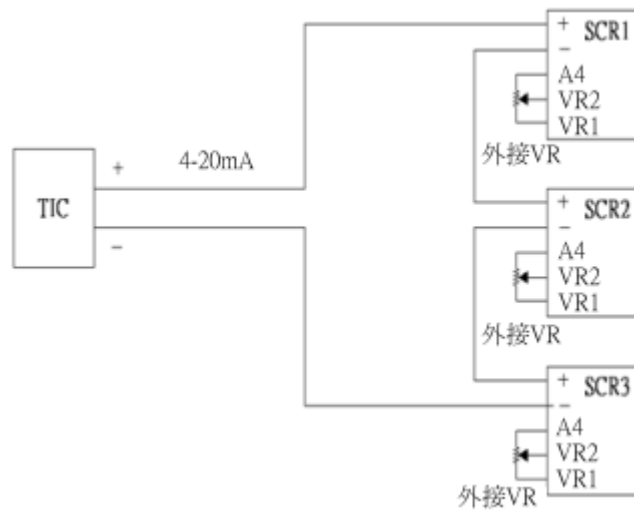
5.串接模式示意圖



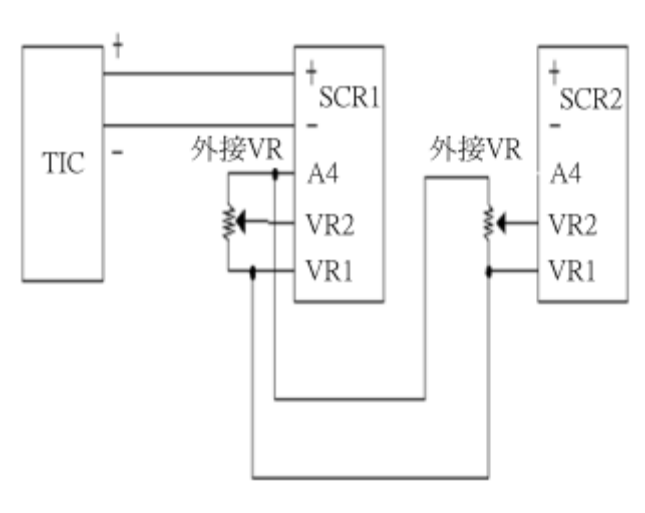
6.並接模式示意圖



7.串接+外接 VR 模式示意圖



8.並接+外接 VR 模式示意圖



### ● 電氣特性

環境溫度：	0~55°C
相對溼度：	0~90%
耐壓絕緣：	2500Vac/1 Min.
絕緣阻抗：	500MΩ 以上
輸入訊號：	4-20mA、0-20mA 0-5V、1-5V、0-10V
輸入阻抗：	250(mA)，4.7k(V)
輔助電源：	90Vac~240Vac