


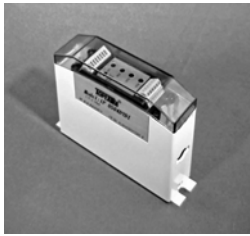
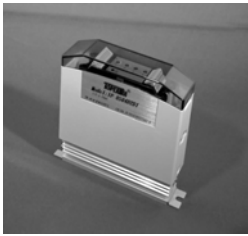



1P 單相多功能相位控制器

●產品特性(Product Characteristic)

圖號	圖號 A	圖號 B	圖號 C	圖號 D
參考圖	[擴充]			
尺寸		113 x 32 x 98 mm	113 x 32 x 123 mm	113 x 32 x 153 mm
淨重				
圖號	圖號 E	圖號 F	圖號 G	圖號 H
參考圖	[擴充]			
尺寸		130 x 32 x 90 mm	132 x 32 x 115 mm	132 x 32 x 145 mm
淨重				

1. 體積小，防塵，採模組化設計。
2. 固定方式:鋁軌型(圖號 A~D)或螺絲固定式(圖號 E~H)。
3. **SSR** 控制模組(如圖號 E)，可隨意搭配散熱器規格或應用於使用水冷式散熱器，維修時只需要更換模組即可。
4. 內含溫度開關($85\pm 5^{\circ}\text{C}$)，可作為環境超溫保護裝置。
5. 可內含或外接電位計(VR)，作為輸出功率百分比限制。
6. 直推式(利用輸入 4-20mA 或 Vdc 或 P.W.M 或 SSR 訊號)，不需額外輔助電源即可推動電力調整器，控制電阻性電熱負載或變壓器電感性負載(須先告知用於變壓器場合)。
7. 具有欠相，加熱器斷線，過流，過熱等功能(選配)。
8. 具有輸入訊號顯示功能。
9. 採用光耦合技術，控制電路和動力線完全隔離，不會使昂貴儀錶損壞。
10. 主迴路動力線電壓 50~480Vac 均可接受訂製(如:定電壓，定電流，線性 SCR 等)。
11. 全部採用類比電路設計，高可靠度、設定簡易、沒有數位型當機及操作設定問題。
12. 輸入和輸出比率關係見曲線圖。
13. 完全符合 CE 認證及 UL 規範。

訂購資訊：

品名：1P AA B C D E F G H I

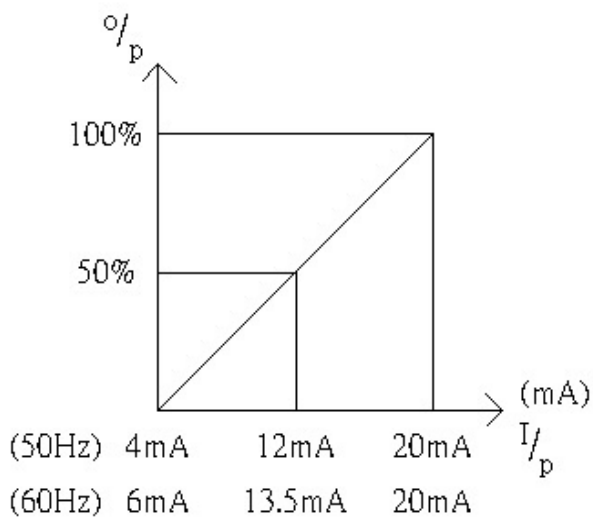
例如：1P 30 2 1 D 0 I W A

AA→	額定負載電流
	15 15A
	30 30A
	50 50A
	70 70A
	90 90A
B→	額定負載電壓
	1 30~120Vac
	2 100~260Vac
	3 180~480Vac
C→	輸入訊號
	1 (4-20mA)
	2 12Vdc
	3 24Vdc
	4 P.W.M
D→	晶片
	D SCR
	T TRIAC
E→	特殊功能
	0 基本型
	1 過熱
	2 過熱+斷線
	3 過熱+斷線+過流
	4 過熱+擊穿
	5 過熱+擊穿+過流
F→	VR
	I 內接
	E 外接

G→	
	W 端子線
	T 端子座
H→	圖號
	A 圖號 A
	B 圖號 B

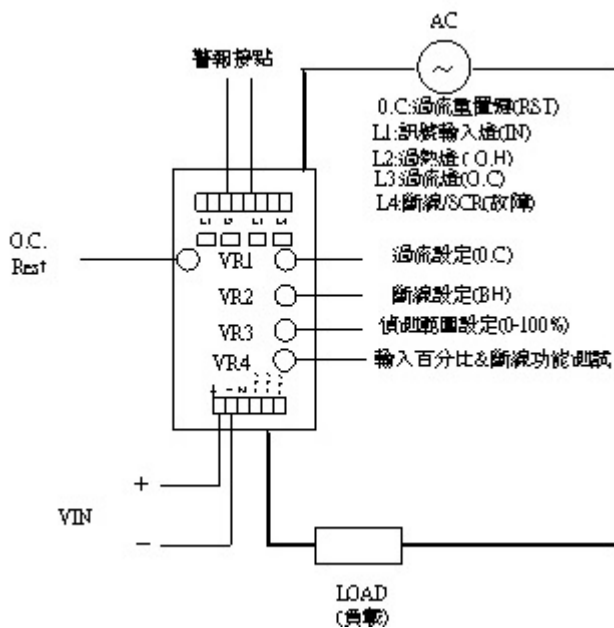
●產品規格

1P 輸入/輸出特性曲線

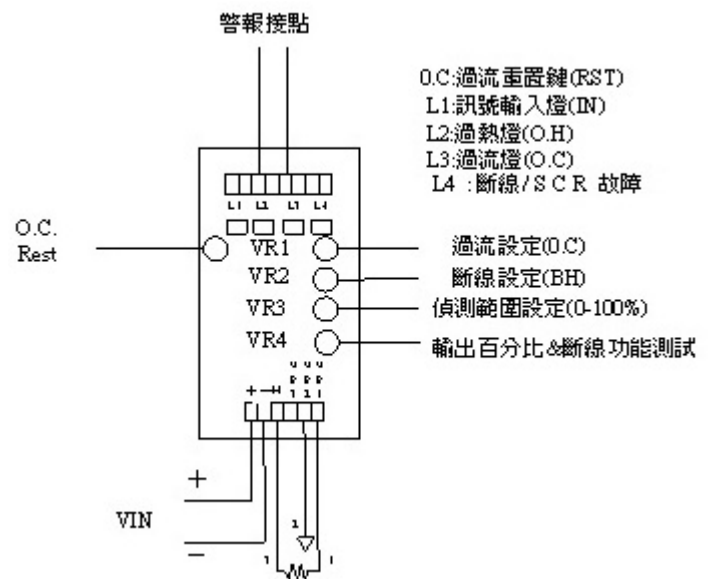


使用說明：

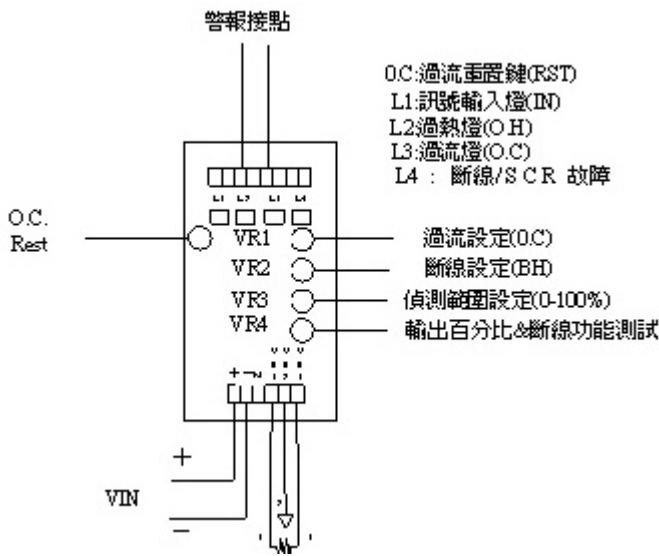
a.1P 自動



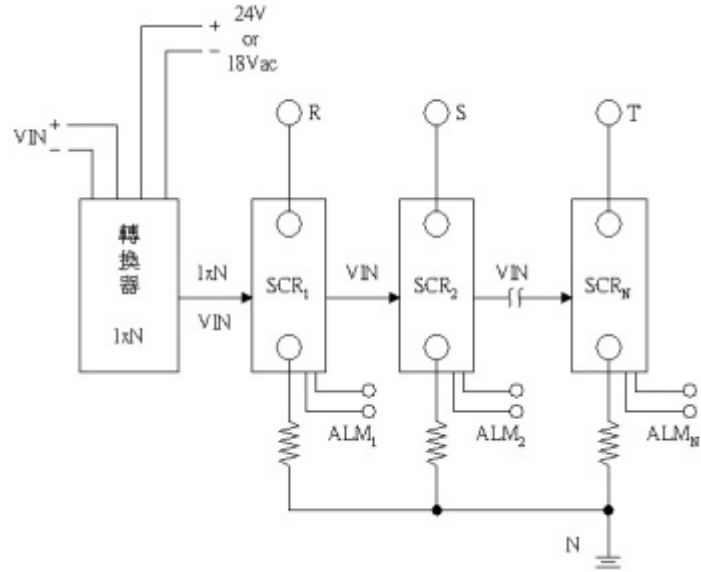
b.1P 手動



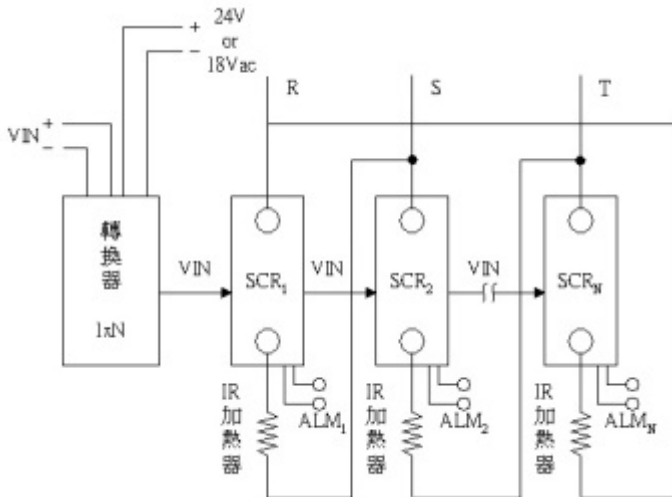
c. 1P 自動+手動



d. 多組加熱器(R、S、T、N相)



e. 多組加熱器(R、S、T)



注意事項：當使用多組加熱器應用下，若組數太多，可能導致輸入訊號推動能力不足，所以必須加裝訊號轉換器。



●電氣特性

環境溫度：	0~55°C
相對溼度：	0~90%
耐壓絕緣：	2500Vac/1 Min.
絕緣阻抗：	500MΩ 以上
最小動作電流：	0.6A
開路時漏電流：	0.25mA 以下
使用頻率範圍：	50Hz/60Hz
輸入訊號：	4-20mA、12Vdc、24Vdc、P.W.M 或其他客製規格