

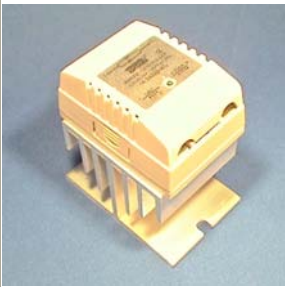






1A、1V 小型化單相相位控制器(直推式)

●產品特性(Product Characteristic)

圖號	圖號 A	圖號 B	圖號 C	圖號 D
參考圖				
尺寸	67x48x33 mm	67x80x75 mm	75x50x83 mm	104x50x115 mm
淨重	130g	320g	270g	390g
圖號	圖號 E	圖號 F	圖號 G	
參考圖				
尺寸	126x53x128 mm	104x85x115 mm	126x88x128 mm	
淨重	640g	690g	960g	

1. 直接搭配溫度錶 4-20mA 或 1-5V 訊號，無需輔助電源，符合環保、省能源之設計。
2. 1 台溫度錶可串接 2 台以上之 SCR。(欲串接 3 台，請洽本公司)。
3. 50Hz/60Hz 可共用，輸出功率達 100%，線性佳。
4. 使用超熱導體，傳熱效果佳，可提昇產品可靠度及壽命。
5. 一次測及二次測配備防護蓋，避免觸電。
6. 尺寸與 SSR 固態接觸器相同，可互換。
7. 體積小、使用簡單、節省配盤之空間及時間。
8. 結構採模組化設計，維修更換簡易。
9. 使用 Hybrid IC 設計，完全隔離溼氣、粉塵，可靠度更高。
10. 中華民國專利(新型第 196139 號、新型第 212283 號)，仿冒必究。
11. CE 認證通過。

訂購資訊：

品名：AA BB CC D E

例如：1A 24 15 T A

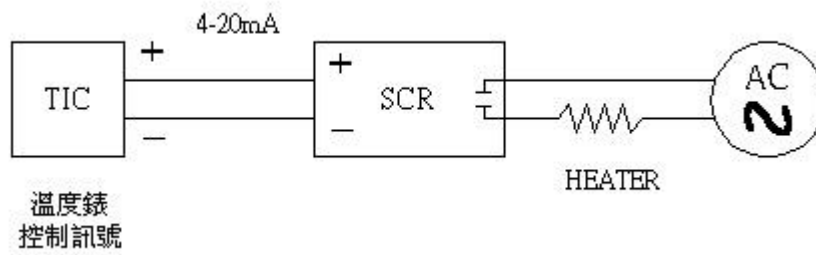
AA→	1A (單相 SCR4-20mA)
	1V (單相 SCR1-5V)
BB→	額定負載電壓
	24 (100~260Vac)
	38 (100~480Vac)
CC→	額定負載電流
	15 15A
	25 25A
	30 30A
	40 40A
	50 50A
	65 65A
D→	晶片
	T (TRIAC)
	D (雙 SCR 晶片)
E→	圖號
	A 圖號 A
	B 圖號 B

● 產品規格

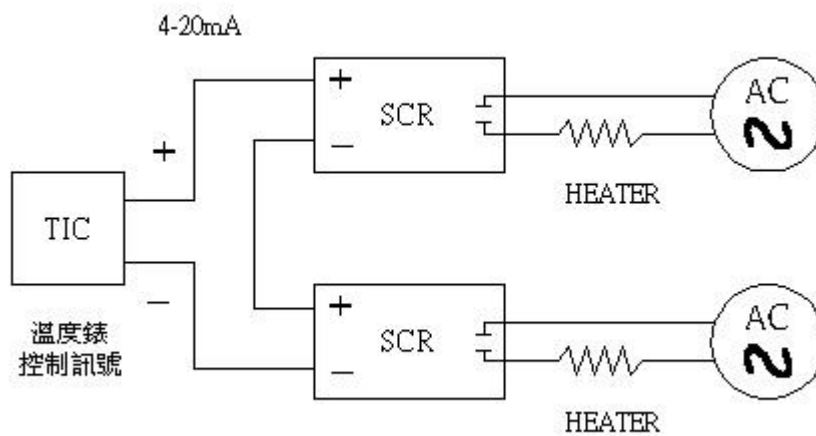
電流 / 模組	A(av)	I ² t(A ² s)	圖號	推薦圖號
15/T	15A	220	B C	B
25/T	25A	310	B C	B
40/T	40A	1100	D F	D
15/D	15A	220	B C	B
30/D	30A	310	B D F	B
50/D	50A	1600	D E F	D
70/D	70A	2700	E G	E

配線方法(4-20mA)：

基本方法：

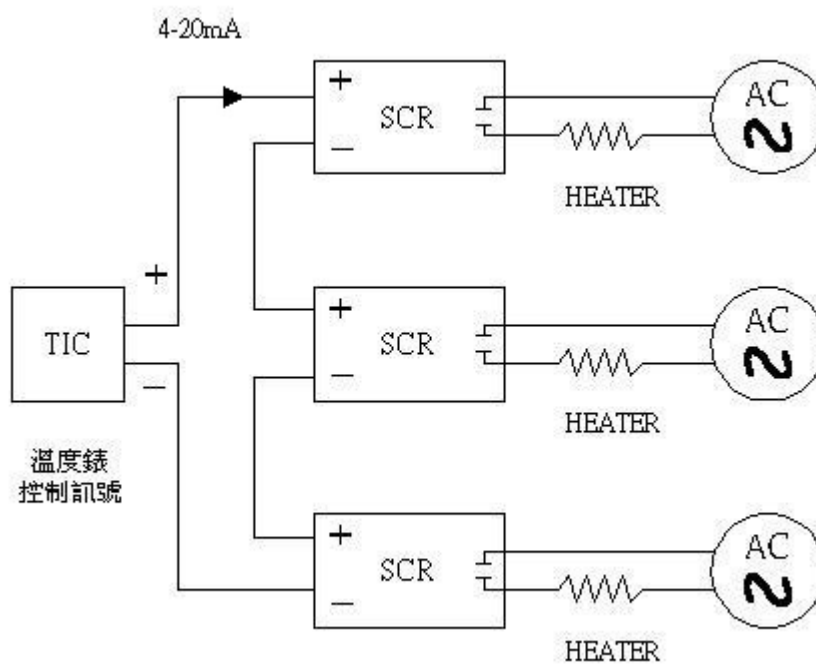


兩台串接：

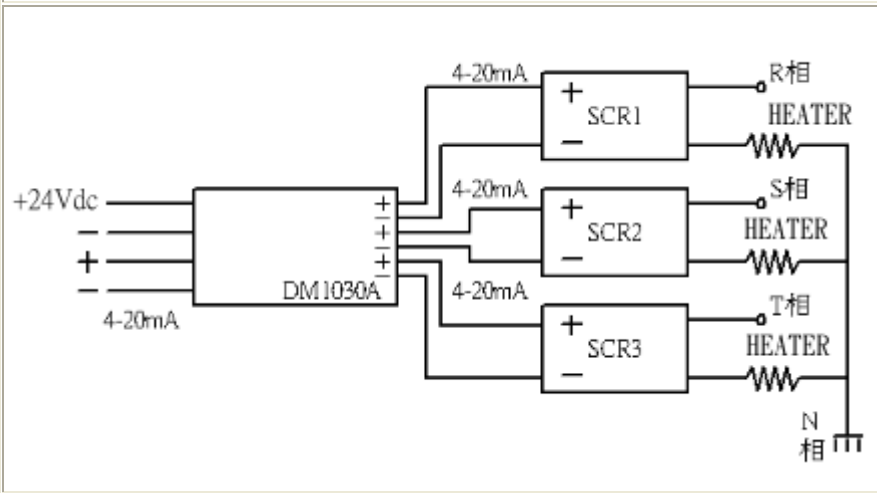


三台串接：<—> 三相三線式

注意事項：若溫度錶功率不足，則無法 100%輸出，請追加推動板(DM1030A)

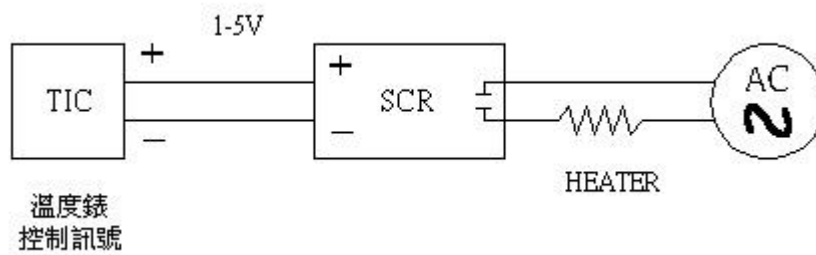


<二> 三相四線式

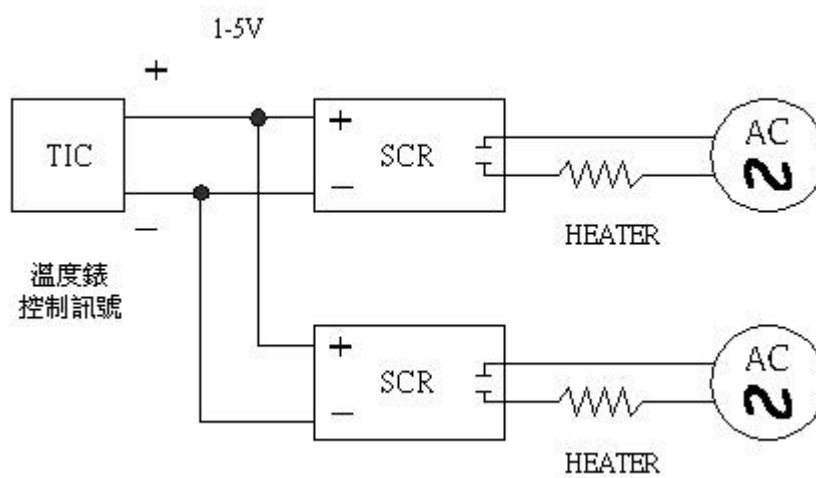


配線方法(1-5V)：

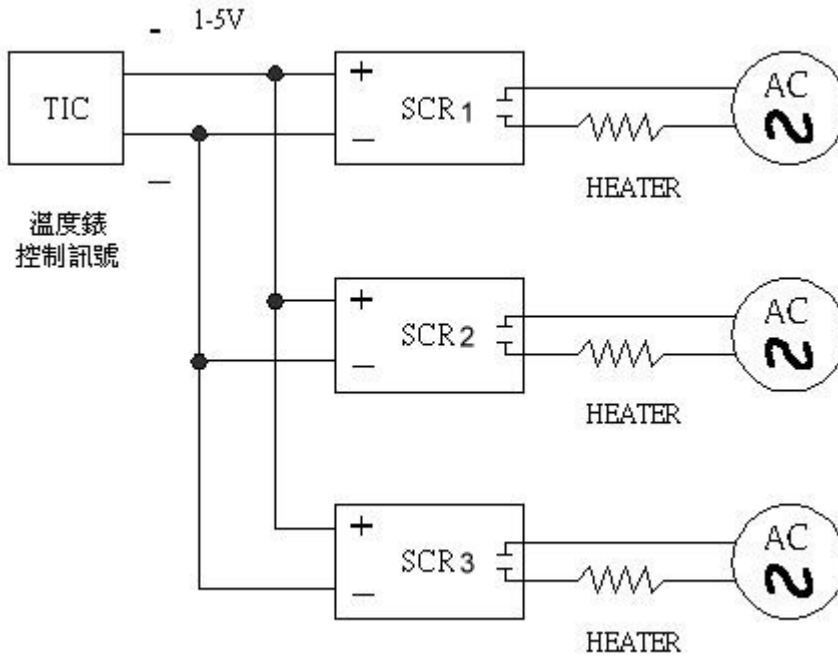
基本接法：



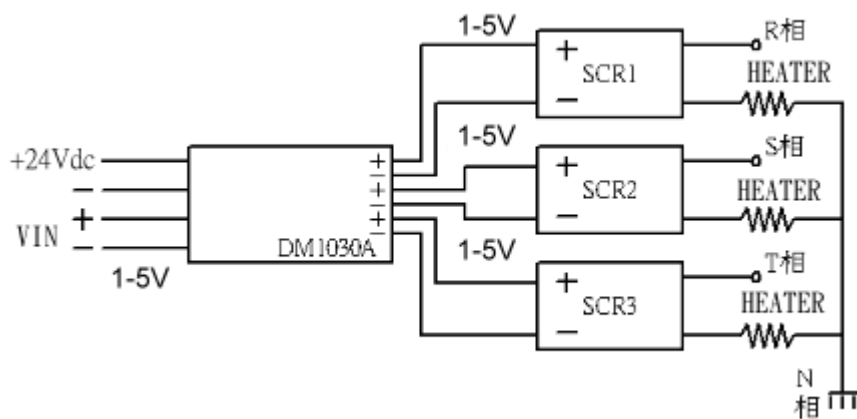
兩台並接：



三台並接：<一>三相三線式



<二>三相四線式



● 電氣特性

環境溫度：	0~55°C
相對濕度：	0~90%
耐壓絕緣：	2500Vac/1 Min
絕緣阻抗：	500MΩ 以上
輸入訊號：	4-20mA 或 1-5V