




SPA 小型化單相二線式相位控制器

● 產品特性 (Product Characteristic)

圖號	圖號 A	圖號 B	圖號 C
參考圖			
尺寸	72x80x85 mm	72x105x125 mm	110x106x125 mm
淨重	410g	590g	700g

1. 體積小、防塵、採模組化設計，線性佳，輸出範圍 0-100%可調。
2. 提供多樣之散熱器規格，可依實際負載效率大小隨意搭配。
3. 不需輔助電源，可直接接受[4-20mA]或直流電壓[註 1]驅動 SCR。(例如：PLC)
4. 反應速度快，任何時間延遲啟動，均可由 PLC 設定程式完成，保密性高，取代不易。
5. 可內含或外接可變電阻[電位計]提供輸出量限定及手動調整 [註 2]。
6. 內含溫度開關[85°±5°]並提供燈號指示及警報接點輸出。 [註 3]
7. 具有欠相偵測功能，並提供燈號指示及警報接點輸出。
8. 輸入訊號燈號，會隨輸出量之大小而有明暗之區別。
9. 特殊功能[如:定電流、定電壓、過流、斷線、擊穿]可選購。
10. 固定方式可為鉛軌或螺絲固定式。
11. 具有緩啟動功能，減少負載衝擊電流。
12. 可用於電感性或電阻性負載。
13. 可串接使用最多 3 台(視溫控錶推動能力而定)。
14. 本產品亦有加長型(含保險絲)，及可加風扇(選購)。
15. 新型專利[新型第 M253895 號]，仿冒必究。

- 註 1:特殊規格訂購前，請事先說明。
- 註 2:內含 VR 和外接 VR 不可同時存在。
- 註 3:內含保險絲無提供 ALARM 接點輸出。

訂購資訊:

品名:SPA A B B C D E F G H I

例如:SPA 1 10 2 T 2 1 X 0 A

A→	輸入訊號
	1 4-20MA 基本型
	2 12V
	3 24V
	4 P.W.M
BB→	電流值
	10 10A
	25 25A
	30 30A
	40 40A
	50 50A
	70 70A
C→	電壓值
	1 110Vac
	2 220Vac
	3 380Vac
	4 440Vac
	5 特殊規格
D→	模組
	T TRIAC
	D SCR
E→	VR
	1 內含
	2 外接
F→	風扇
	1 無
	2 有

G→	特殊功能
	X 基本型 (不含保險絲及功能)
	1 過流、斷線、過熱(O.H)
	2 過流、擊穿、過熱(O.H)
	3 FUSE+過熱(O.H)
	4 FUSE+過熱(O.H)+欠相
H→	ALARM
	0 無 ALARM
	1 有 ALARM($^{220V}/80mA,Max$)A 接點
	2 有 ALARM($^{220V}/80mA,Max$)B 接點
I→	圖號
	A 圖號 A
	B 圖號 B

● 產品規格

電流/模組	A(av)	$I^2t(A^2s)$	圖號
15A / T	15A	220	A
25A / T	25A	310	A
40A / T	40A	1100	B
10A / D	10A	220	A
25A / D	25A	310	A
30A / D	30A	770	B
40A / D	40A	1100	B
50A / D	50A	1600	C
70A / D	70A	2700	C

面板說明:

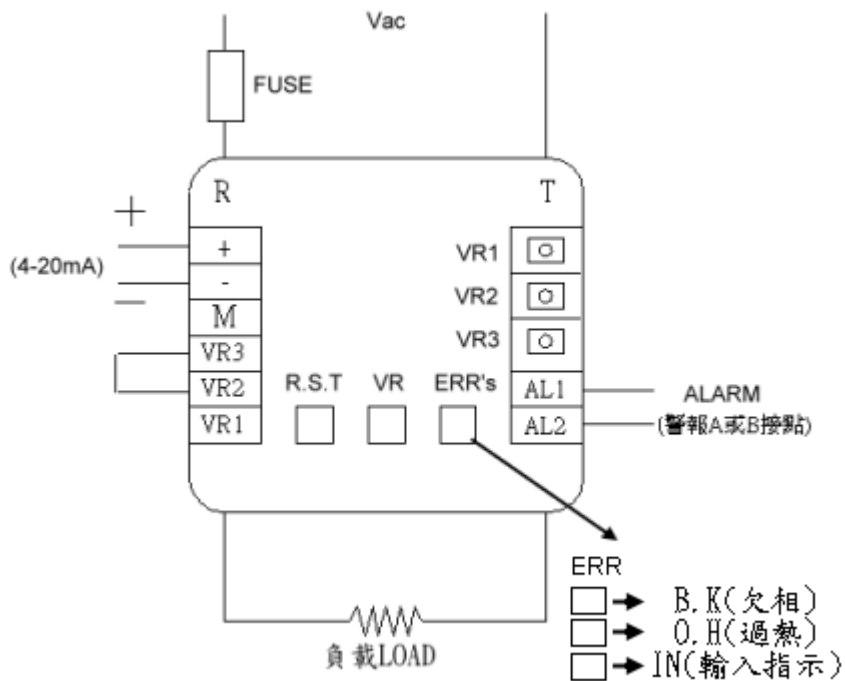
綠燈[IN]:訊號輸入指示

紅燈[OH]:散熱不良導致散熱器過熱、通風不良環境溫度過高、選用規格太小

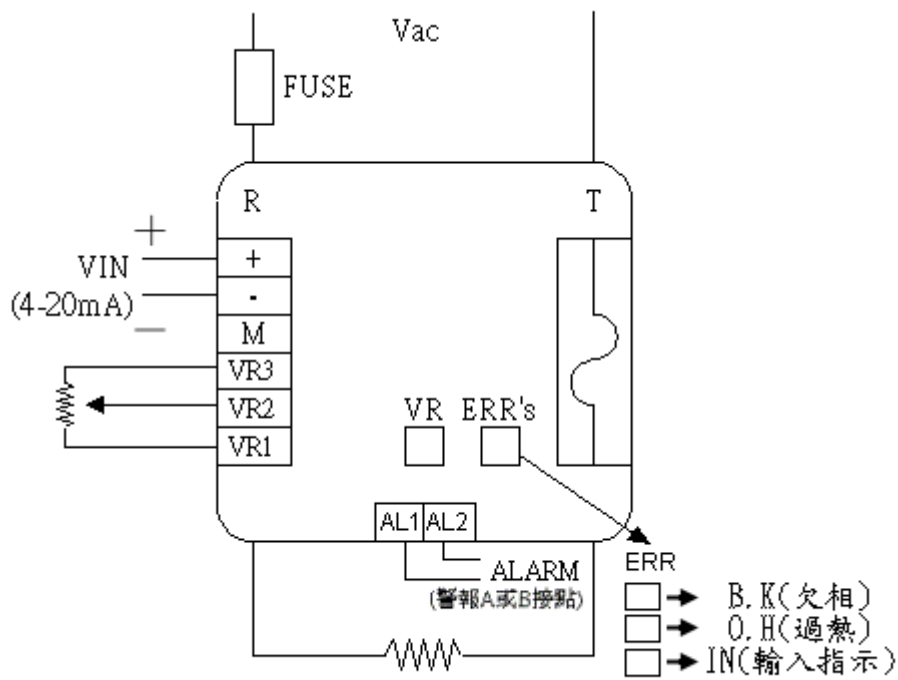
VR :內含最大功率輸出限制

應用說明:

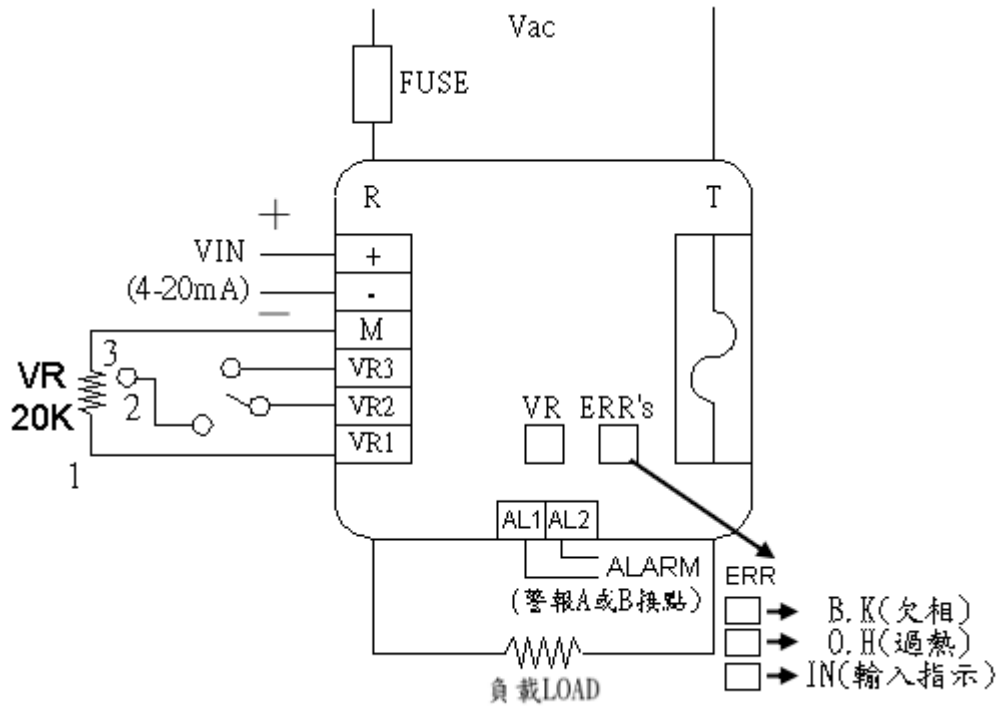
1.基本型[內含 VR];無內含保險絲(FUSE)



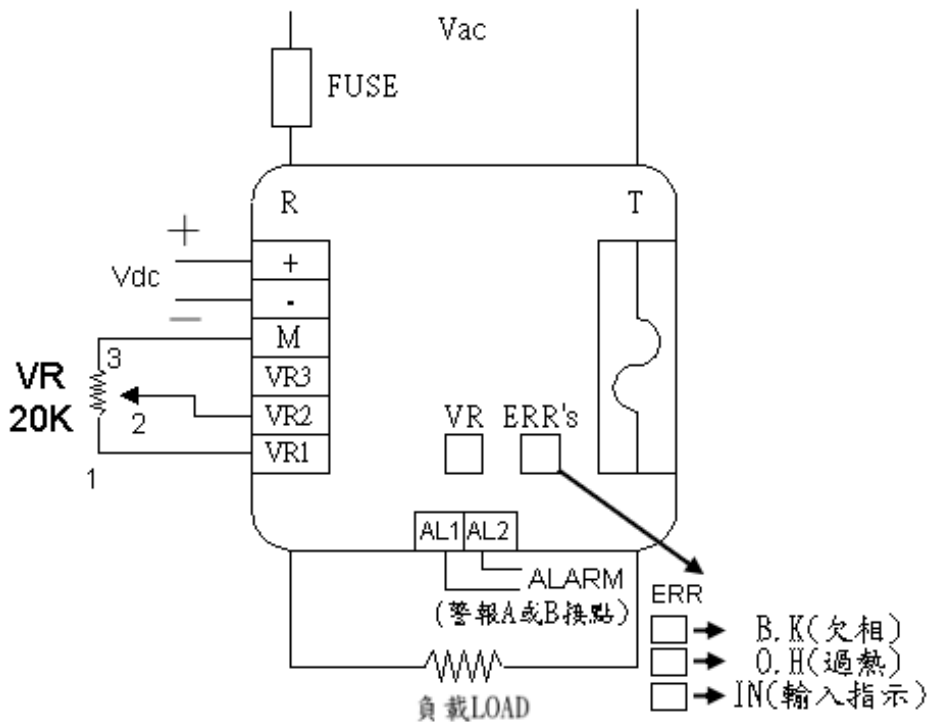
2.[自動]+外接 VR(限制輸出功率)



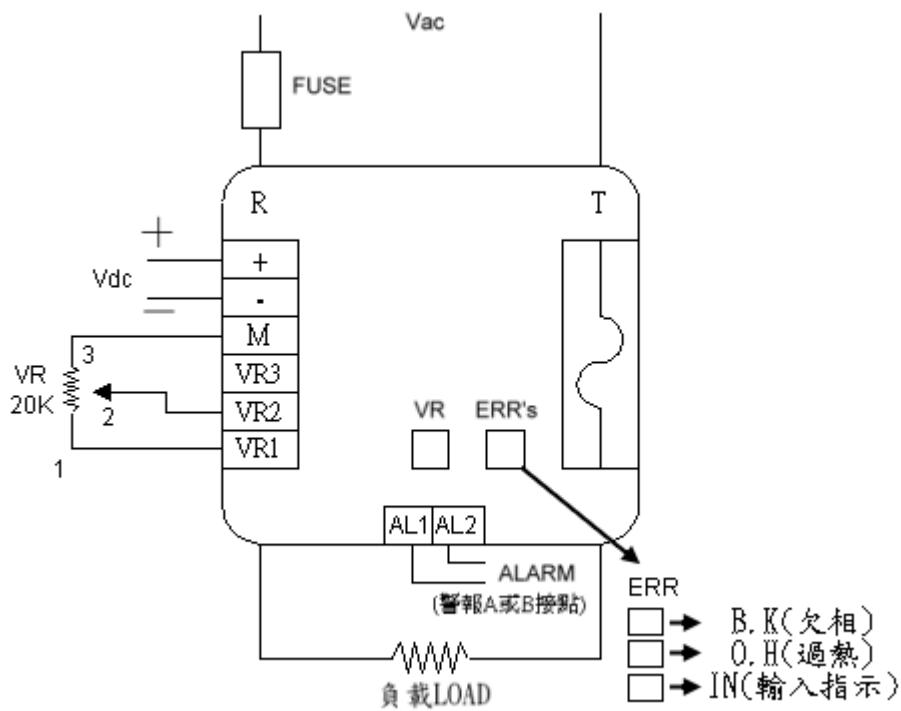
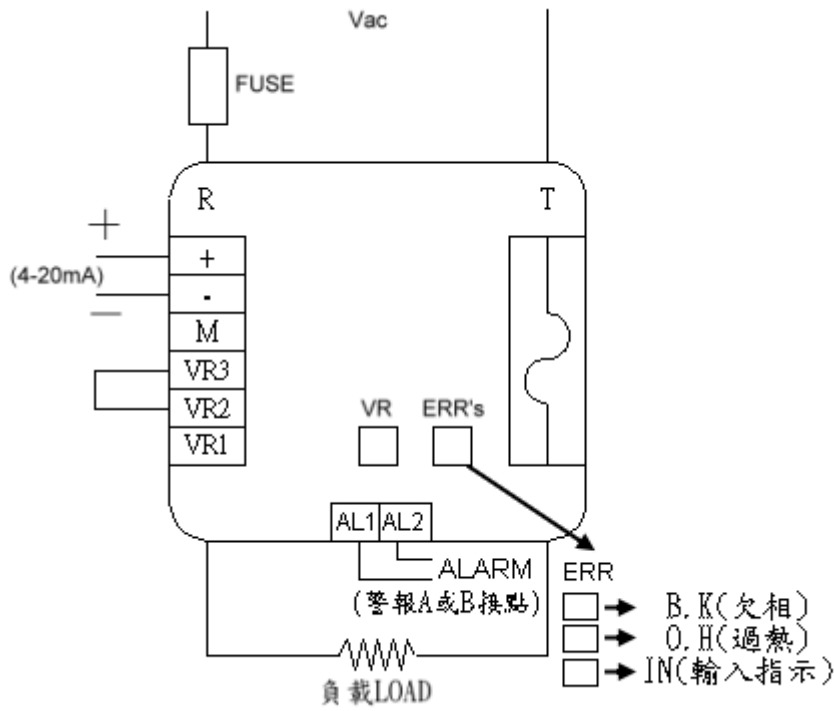
3.[自動+手動]+外接 VR+外接開關接法

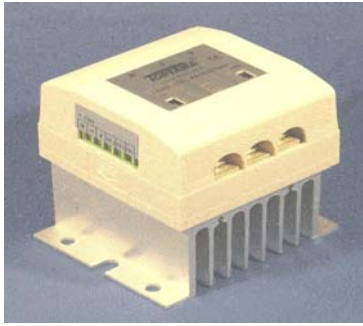


4.固定電壓(12Vdc or 24Vdc)+外接 VR 接法



5.基本型(内含 FUSE)





● 電氣特性

環境溫度：	0~55°C
相對溼度：	0~90%
耐壓絕緣：	2500Vac/1 Min.
絕緣阻抗：	500MΩ 以上
輸入訊號：	4-20mA、12V、24V、P.W.M